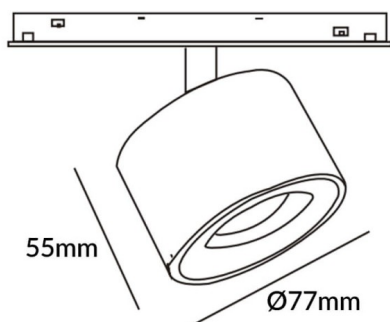




Disc tracklight DIAM 77x55mm

Projecteur sur rail Lavov Disc, diamètre 60 x 48 mm, 12 W, angle de faisceau de 15°. Flux lumineux de 1 200 lm et efficacité lumineuse de 100 lm/W. Boîtier en aluminium moulé sous pression, finition blanche. Luminosité réglable DALI de 0,1 à 100 %.

Dessin technique



| | |
|-----------------|------------------------------|
| Code article | 86.TL01.Q313.01 |
| Type de produit | Intérieurs |
| Catégorie | Projecteurs sur rail |
| Famille | Magnetic Track |
| Sous-famille | Disc tracklight DIAM 77x55mm |
| Pictograms | |

| | |
|-------------------------------|------------------------------|
| Produit | |
| Puissance système (W) | 12 |
| Flux lumineux utile (lm) | 1200lm |
| Efficacité lumineuse (lm/W) | 100 |
| Angle de faisceau | 15° |
| Finition | blanc |
| Marque de la LED | FMSP924-1 12W |
| Driver intégré | oui |
| Équipement | DALI Brightness Dim 0.1~100% |
| Flicker Free | oui |
| Source lumineuse | LED |
| Type de LED | SMD |
| Durée de vie utile (h) | 50000hrs L80 B10 |
| Température de couleur (K) | 3000 |
| Uniformité chromatique (SDCM) | SDCM3 |
| CRI | 90 |