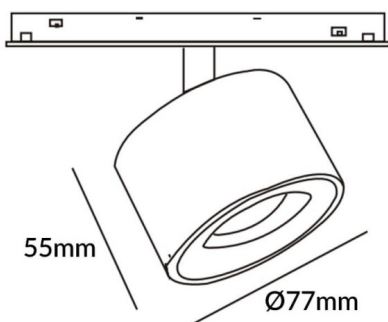




Dessin technique



**Disc tracklight DIAM 77x55mm**

Projecteur sur rail Lavov Disc, diamètre 60 x 48 mm, 12 W, angle de faisceau de 36°. Flux lumineux de 1 200 lm et efficacité lumineuse de 100 lm/W. Boîtier en aluminium moulé sous pression, finition blanche. Intensité lumineuse réglable DALI (0,1 à 100 %).

|                        |                                     |
|------------------------|-------------------------------------|
| <b>Code article</b>    | <b>86.TL01.Q330.01</b>              |
| <b>Type de produit</b> | <b>Intérieurs</b>                   |
| <b>Catégorie</b>       | <b>Projecteurs sur rail</b>         |
| <b>Famille</b>         | <b>Magnetic Track</b>               |
| <b>Sous-famille</b>    | <b>Disc tracklight DIAM 77x55mm</b> |
| <b>Pictograms</b>      |                                     |

|                                      |  |
|--------------------------------------|--|
| <b>Produit</b>                       |  |
| <b>Puissance système (W)</b>         | <b>12</b>                              |
| <b>Flux lumineux utile (lm)</b>      | <b>1200lm</b>                          |
| <b>Efficacité lumineuse (lm/W)</b>   | <b>100</b>                             |
| <b>Angle de faisceau</b>             | <b>36°</b>                             |
| <b>Finition</b>                      | <b>blanc</b>                           |
| <b>Marque de la LED</b>              | <b>FMSP924-1 12W</b>                   |
| <b>Driver intégré</b>                | <b>oui</b>                             |
| <b>Équipement</b>                    | <b>DALI Tunable White Dim 0.1~100%</b> |
| <b>Flicker Free</b>                  | <b>oui</b>                             |
| <b>Source lumineuse</b>              | <b>LED</b>                             |
| <b>Type de LED</b>                   | <b>SMD</b>                             |
| <b>Durée de vie utile (h)</b>        | <b>50000hrs L80 B10</b>                |
| <b>Température de couleur (K)</b>    | <b>3000</b>                            |
| <b>Uniformité chromatique (SDCM)</b> | <b>SDCM3</b>                           |
| <b>CRI</b>                           | <b>90</b>                              |