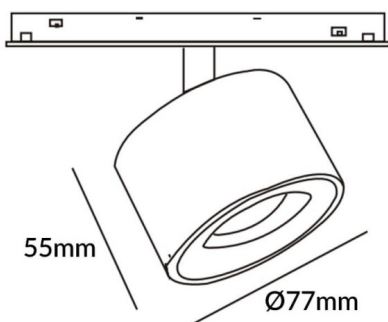




Dessin technique



**Disc tracklight DIAM 77x55mm**

Projecteur sur rail Lavov Disc, diamètre 60 x 48 mm, 12 W, angle de faisceau de 36°. Flux lumineux de 1 200 lm et efficacité lumineuse de 100 lm/W. Boîtier en aluminium moulé sous pression, finition blanche. Luminosité réglable DALI de 0,1 à 100 %.

<b>Code article</b>	<b>86.TL01.Q333.02</b>
<b>Type de produit</b>	<b>Intérieurs</b>
<b>Catégorie</b>	<b>Projecteurs sur rail</b>
<b>Famille</b>	<b>Magnetic Track</b>
<b>Sous-famille</b>	<b>Disc tracklight DIAM 77x55mm</b>
<b>Pictograms</b>	

<b>Produit</b>	
<b>Puissance système (W)</b>	<b>12</b>
<b>Flux lumineux utile (lm)</b>	<b>1200lm</b>
<b>Efficacité lumineuse (lm/W)</b>	<b>100</b>
<b>Angle de faisceau</b>	<b>36°</b>
<b>Finition</b>	<b>noir</b>
<b>Marque de la LED</b>	<b>FMSP924-1 12W</b>
<b>Driver intégré</b>	<b>oui</b>
<b>Équipement</b>	<b>DALI Brightness Dim 0.1~100%</b>
<b>Flicker Free</b>	<b>oui</b>
<b>Source lumineuse</b>	<b>LED</b>
<b>Type de LED</b>	<b>SMD</b>
<b>Durée de vie utile (h)</b>	<b>50000hrs L80 B10</b>
<b>Température de couleur (K)</b>	<b>3000</b>
<b>Uniformité chromatique (SDCM)</b>	<b>SDCM3</b>
<b>CRI</b>	<b>90</b>