

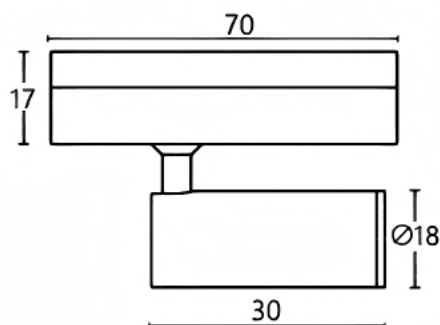



Tube tracklight

Projecteur sur rail Lavov CABINET Tube Tracklight, puissance 1 W, angle de faisceau de 24°. Finition noire. Dimensions : $\varnothing 18 \times 30$ mm. Flux lumineux total : 100 lm. Efficacité lumineuse : 100 lm/W. Température de couleur : 4 000 K. Circuit intégré marche/arrêt, sans variateur. Boîtier en aluminium moulé sous pression et lentille en polycarbonate.

| Dimensions | |
|-------------------------|-------------------------------|
| Product dimensions (mm) | $\varnothing 18 \times 30$ mm |

Dessin technique



| | |
|-----------------|---|
| Code article | 86.TL23.1421.02 |
| Type de produit | Intérieurs |
| Catégorie | Projecteurs sur rail |
| Famille | CABINET |
| Sous-famille | Tube tracklight |
| Pictograms |  |

| Produit | |
|-------------------------------|------------------|
| Puissance système (W) | 1 |
| Flux lumineux utile (lm) | 100 |
| Efficacité lumineuse (lm/W) | 100 |
| Angle de faisceau | 24° |
| Finition | noir |
| Driver intégré | oui |
| Équipement | ON-OFF, No-dim |
| Flicker Free | oui |
| Source lumineuse | LED |
| Type de LED | SMD |
| Durée de vie utile (h) | 50000hrs L80 B10 |
| Température de couleur (K) | 4000 |
| Uniformité chromatique (SDCM) | SDCM3 |
| CRI | 90 |