



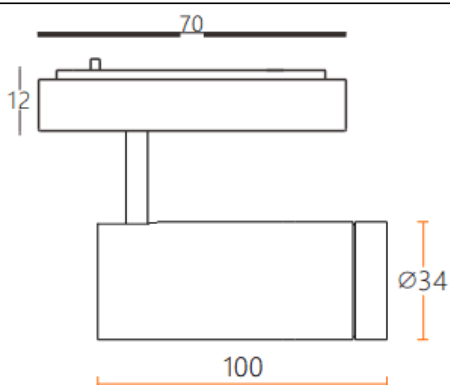
### Tube tracklight

Projecteur sur rail Lavov CABINET Tube Tracklight de 8 W avec un angle de faisceau de 24°. Finition noire. Dimensions :  $\varnothing 34 \times 100$  mm. Flux lumineux total de 800 lm et efficacité lumineuse de 100 lm/W. Température de couleur : 4 000 K. Circuit intégré marche/arrêt, non dimmable. Boîtier en aluminium moulé sous pression et lentille en polycarbonate.

#### Dimensions

Product dimensions (mm)  $\varnothing 34 \times 100$  mm

#### Dessin technique



|                 |                      |
|-----------------|----------------------|
| Code article    | 86.TL24.3421.02      |
| Type de produit | Intérieurs           |
| Catégorie       | Projecteurs sur rail |
| Famille         | CABINET              |
| Sous-famille    | Tube tracklight      |
| Pictograms      |                      |

|                               |                  |
|-------------------------------|------------------|
| Produit                       |                  |
| Puissance système (W)         | 8                |
| Flux lumineux utile (lm)      | 800              |
| Efficacité lumineuse (lm/W)   | 100              |
| Angle de faisceau             | 24°              |
| Finition                      | noir             |
| Driver intégré                | oui              |
| Équipement                    | ON-OFF, No-dim   |
| Flicker Free                  | oui              |
| Source lumineuse              | LED              |
| Type de LED                   | SMD              |
| Durée de vie utile (h)        | 50000hrs L80 B10 |
| Température de couleur (K)    | 4000             |
| Uniformité chromatique (SDCM) | SDCM3            |
| CRI                           | 90               |