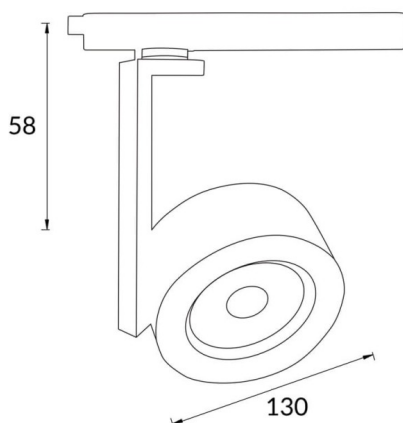




Disc Smart

Projecteur sur rail Lavov Disc de 30 W avec un angle de faisceau de 12°. Flux lumineux total de 1944 lm et efficacité de 64,8 lm/W. Boîtier en aluminium moulé sous pression avec finition noire. Température de couleur : 3000 K. Compatible avec le contrôleur CASAMBI.

Dessin technique



Code article	86.TST6.1319.02
Type de produit	Intérieurs
Catégorie	Projecteurs sur rail
Famille	Disc & Square
Sous-famille	Disc Smart
Pictograms	

Produit	
Puissance système (W)	30
Flux lumineux utile (lm)	1944
Efficacité lumineuse (lm/W)	64.8
Angle de faisceau	12
Durée de vie	50000h L80B10
IP	20
Classe d'isolation	Classe I
Température de fonctionnement	-20 +35
Finition	Noir
Marque de la LED	Philip
Driver intégré	oui
Équipement	DALI Casamby ready
Source lumineuse	LED
Type de LED	COB
Température de couleur (K)	3000
Uniformité chromatique (SDCM)	SDCM3
CRI	80