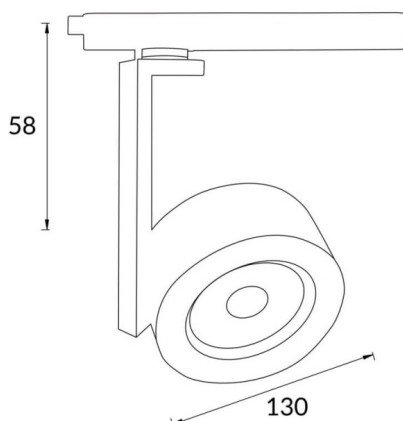




### Disc Smart

Projecteur sur rail Lavov Disc, d'une puissance de 30 W et d'un angle de faisceau de 40°, offre un flux lumineux total de 2 996 lm et une efficacité de 99,86 lm/W. Fabriqué en aluminium moulé sous pression avec une finition noire, il dispose d'une température de couleur de 3 000 K et est compatible avec le contrôleur CASAMBI.

### Dessin technique



<b>Code article</b>	<b>86.TST6.1339.02</b>
<b>Type de produit</b>	<b>Intérieurs</b>
<b>Catégorie</b>	<b>Projecteurs sur rail</b>
<b>Famille</b>	<b>Disc &amp; Square</b>
<b>Sous-famille</b>	<b>Disc Smart</b>
<b>Pictograms</b>	

<b>Produit</b>	
<b>Puissance système (W)</b>	<b>30</b>
<b>Flux lumineux utile (lm)</b>	<b>2996</b>
<b>Efficacité lumineuse (lm/W)</b>	<b>99.86</b>
<b>Angle de faisceau</b>	<b>40</b>
<b>Durée de vie</b>	<b>50000h L80B10</b>
<b>IP</b>	<b>20</b>
<b>Classe d'isolation</b>	<b>Classe I</b>
<b>Température de fonctionnement</b>	<b>-20 +35</b>
<b>Finition</b>	<b>Noir</b>
<b>Marque de la LED</b>	<b>Philip</b>
<b>Driver intégré</b>	<b>oui</b>
<b>Équipement</b>	<b>DALI Casamby ready</b>
<b>Source lumineuse</b>	<b>LED</b>
<b>Type de LED</b>	<b>COB</b>
<b>Température de couleur (K)</b>	<b>3000</b>
<b>Uniformité chromatique (SDCM)</b>	<b>SDCM3</b>
<b>CRI</b>	<b>80</b>