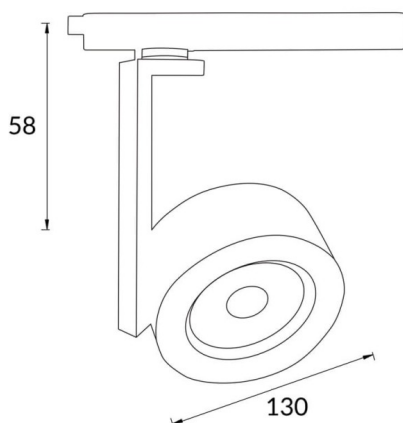




Disc Smart

Projecteur sur rail Lavov Disc, d'une puissance de 30 W et d'un angle de faisceau de 24°, offre un flux lumineux total de 1709 lm et une efficacité de 56,96 lm/W. Fabriqué en aluminium moulé sous pression avec une finition blanche, il dispose d'une température de couleur de 4000 K et est compatible avec le contrôleur CASAMBI.

Dessin technique



Code article	86.TST6.1429.01
Type de produit	Intérieurs
Catégorie	Projecteurs sur rail
Famille	Disc & Square
Sous-famille	Disc Smart
Pictograms	

Produit	
Puissance système (W)	30
Flux lumineux utile (lm)	1709
Efficacité lumineuse (lm/W)	56.96
Angle de faisceau	24
Durée de vie	50000h L80B10
IP	20
Classe d'isolation	Classe I
Température de fonctionnement	-20 +35
Finition	Blanc
Marque de la LED	Philip
Driver intégré	oui
Équipement	DALI Casamby ready
Source lumineuse	LED
Type de LED	COB
Température de couleur (K)	4000
Uniformité chromatique (SDCM)	SDCM3
CRI	80