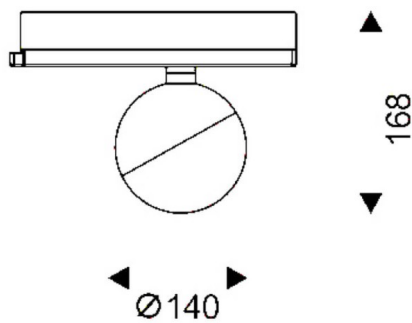




### Luxball Smart

Projecteur sur rail Lavov Luxball de 30 W avec un angle de faisceau de 24°. Flux lumineux total de 1 870 lm et efficacité de 62,3 lm/W. Boîtier en aluminium moulé sous pression, finition blanche. Température de couleur : 3 000 K. Compatible avec le contrôleur CASAMBI.

### Dessin technique



|                        |                             |
|------------------------|-----------------------------|
| <b>Code article</b>    | <b>86.TST8.2329.01</b>      |
| <b>Type de produit</b> | <b>Intérieurs</b>           |
| <b>Catégorie</b>       | <b>Projecteurs sur rail</b> |
| <b>Famille</b>         | <b>Luxball</b>              |
| <b>Sous-famille</b>    | <b>Luxball Smart</b>        |
| <b>Pictograms</b>      |                             |

|                                      |                           |
|--------------------------------------|---------------------------|
| <b>Produit</b>                       |                           |
| <b>Puissance système (W)</b>         | <b>30</b>                 |
| <b>Flux lumineux utile (lm)</b>      | <b>1870</b>               |
| <b>Efficacité lumineuse (lm/W)</b>   | <b>62.33</b>              |
| <b>Angle de faisceau</b>             | <b>24</b>                 |
| <b>Durée de vie</b>                  | <b>50000h L80B10</b>      |
| <b>IP</b>                            | <b>20</b>                 |
| <b>Classe d'isolation</b>            | <b>Classe I</b>           |
| <b>Température de fonctionnement</b> | <b>-20 +35</b>            |
| <b>Finition</b>                      | <b>Blanc</b>              |
| <b>Marque de la LED</b>              | <b>Philip</b>             |
| <b>Driver intégré</b>                | <b>oui</b>                |
| <b>Équipement</b>                    | <b>DALI Casamby ready</b> |
| <b>Source lumineuse</b>              | <b>LED</b>                |
| <b>Type de LED</b>                   | <b>COB</b>                |
| <b>Température de couleur (K)</b>    | <b>3000</b>               |
| <b>Uniformité chromatique (SDCM)</b> | <b>SDCM3</b>              |
| <b>CRI</b>                           | <b>90</b>                 |