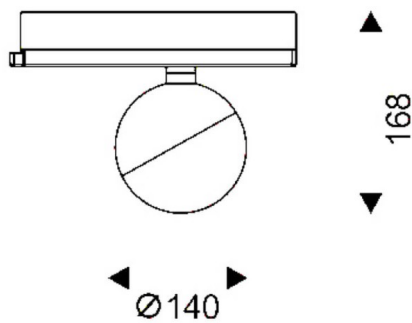





Luxball Smart

Projecteur sur rail Lavov Luxball de 30 W avec un angle de faisceau de 24°. Flux lumineux total de 1 870 lm et efficacité de 62,3 lm/W. Boîtier en aluminium moulé sous pression avec finition noire. Température de couleur : 4 000 K. Compatible avec le contrôleur CASAMBI.

Dessin technique



| | |
|------------------------|---|
| Code article | 86.TST8.2429.02 |
| Type de produit | Intérieurs |
| Catégorie | Projecteurs sur rail |
| Famille | Luxball |
| Sous-famille | Luxball Smart |
| Pictograms |  |

| | |
|--------------------------------------|---------------------------|
| Produit | |
| Puissance système (W) | 30 |
| Flux lumineux utile (lm) | 1870 |
| Efficacité lumineuse (lm/W) | 62.33 |
| Angle de faisceau | 24 |
| Durée de vie | 50000h L80B10 |
| IP | 20 |
| Classe d'isolation | Classe I |
| Température de fonctionnement | -20 +35 |
| Finition | Noir |
| Marque de la LED | Philip |
| Driver intégré | oui |
| Équipement | DALI Casamby ready |
| Source lumineuse | LED |
| Type de LED | COB |
| Température de couleur (K) | 4000 |
| Uniformité chromatique (SDCM) | SDCM3 |
| CRI | 90 |