



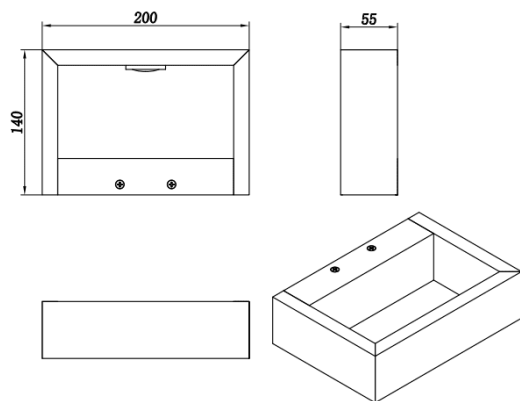
Slim wall up&down

Applique murale Lavov Slim Wall Up & Down, puissance 10 W, angle de diffusion 120° + 120°. Finition noire. Flux lumineux total de 850 lm, efficacité lumineuse de 85 lm/W. Boîtier en aluminium moulé sous pression avec diffuseur en verre trempé. Interrupteur marche/arrêt. Température de couleur : 3 000 K. Dimensions : 200 × 140 × 55 mm.

Dimensions

Product dimensions (mm) 200*140*55mm

Dessin technique



Distribution photométrique

Code article	86.W006.2301.02
Type de produit	Intérieurs
Catégorie	Appliques murales & lampes de lecture
Famille	Slim wall up&down
Pictograms	

Produit	
Puissance système (W)	10
Flux lumineux utile (lm)	850
Efficacité lumineuse (lm/W)	85
Angle de faisceau	120°+120°
Durée de vie	50000h L80B10
IP	20
Finition	Noir
Driver intégré	oui
Équipement	ON-OFF
Source lumineuse	LED
Type de LED	SMD
Température de couleur (K)	3000
Uniformité chromatique (SDCM)	SDCM3
CRI	80

