

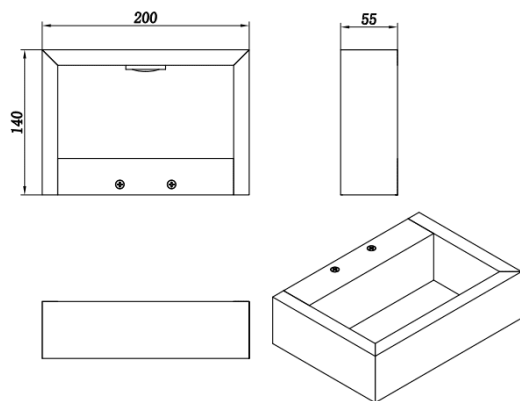
### Slim wall up&down

Applique murale Lavov Slim Wall Up & Down, puissance 10 W, angle de diffusion 120° + 120°. Finition blanche. Flux lumineux total de 850 lm, efficacité lumineuse de 85 lm/W. Boîtier en aluminium moulé sous pression avec diffuseur en verre trempé. Interrupteur marche/arrêt. Température de couleur : 4 000 K. Dimensions : 200 × 140 × 55 mm.

#### Dimensions

Product dimensions (mm) 200\*140\*55mm

#### Dessin technique



#### Distribution photométrique

Code article	86.W006.2401.01
Type de produit	Intérieurs
Catégorie	Appliques murales & lampes de lecture
Famille	Slim wall up&down
Pictograms	

#### Produit

Puissance système (W)	10
Flux lumineux utile (lm)	850
Efficacité lumineuse (lm/W)	85
Angle de faisceau	120°+120°
Durée de vie	50000h L80B10
IP	20
Finition	Blanc
Driver intégré	oui
Équipement	ON-OFF
Source lumineuse	LED
Type de LED	SMD
Température de couleur (K)	4000
Uniformité chromatique (SDCM)	SDCM3
CRI	80

